

**معهد أعداد المدربين التقنيين**  
**قسم التقنيات الالكترونية - المرحلة الثانية**  
**(المحاضرة التاسعة)**  
**(إيعازات المعالج الدقيق 8085/ المنطقية)**

• البوابة AND

يؤثر على الأعلام (P,S,Z) وحسب النتيجة ويجعل (AC=1) و (CY=0).	يقوم بأجراء عملية منطقية (AND) بين محتويات سجل المذكور والمركم ويخزن الناتج بالمركم.	<b>ANA R</b>
	يقوم بأجراء عملية منطقية (AND) بين محتويات موقع ذاكرة (يستدل على الموقع من زوج السجلات HL) ومحتويات المركم ويخزن الناتج بالمركم.	<b>ANA M</b>
	يقوم بأجراء عملية منطقية (AND) بين البيانات الفورية ومحتويات المركم ويخزن الناتج بالمركم.	<b>ANI data (8b)</b>

• البوابة OR

يؤثر على الأعلام (P,S,Z) وحسب النتيجة ويجعل (AC=0) و (CY=0).	يقوم بأجراء عملية منطقية (OR) بين محتويات السجل المذكور والمركم ويخزن الناتج بالمركم.	<b>ORA R</b>
	يقوم بأجراء عملية منطقية (OR) بين محتويات موقع ذاكرة (يستدل على الموقع من زوج السجلات HL) ومحتويات المركم ويخزن الناتج بالمركم.	<b>ORA M</b>
	يقوم بأجراء عملية منطقية (OR) بين بيانات فورية ومحتويات المركم ويخزن الناتج بالمركم.	<b>ORI data(8b)</b>

• البوابة XOR

يؤثر على الأعلام (P,S,Z) وحسب النتيجة ويجعل (AC=0) و (CY=0).	يقوم بأجراء عملية منطقية (XOR) بين محتويات السجل المذكور والمركم ويخزن الناتج بالمركم.	<b>XRA R</b>
	يقوم بأجراء عملية منطقية (XOR) بين محتويات موقع ذاكرة (يستدل على الموقع من زوج السجلات HL) ومحتويات المركم ويخزن الناتج بالمركم.	<b>XRA M</b>
	يقوم بأجراء عملية منطقية (XOR) بين بيانات فورية ومحتويات المركم ويخزن الناتج بالمركم.	<b>XRI data(8b)</b>

• البوابة NOT

لا يؤثر على الأعلام.	يقوم هذا الأيعاز بإيجاد المتمم لمحتويات المركم (" نفي " أي كل 1 يصبح 0 ، وكل 0 يصبح 1).	<b>CMA</b>
----------------------	---	------------

مثال/نفيذ عملية AND بين محتويات A=C9H , B=B3H		
ANA B	A=A.B	
	C9	1100 1001
	B3	1011 0011 (AND)
	81	1000 0001
		ملاحظه: الأعلام (S, Z, P) تتأثر بالنتيجة بينما $Cy=0$ $AC=1$ . $S=1, Z=0, P=1$

مثال: إذا كانت محتويات A=3E نفذ عملية AND مع البيانات 9Dh.		
ANI ,9Dh	A=3E.9D	0011 1110 1001 1101 (AND)
	A=1C	0001 1100
		$P=0, Z=0, S=0, CY=0, AC=1$

مثال/نفيذ عملية OR بين محتويات A=C9H , C=78H		
ORA C	A=C9+78	1100 1001 0111 1000 (OR)
	A=F9	1111 1001
		ملاحظه: الأعلام S, Z, P تتأثر بالنتيجة بينما $CY=0, AC=0$ . $P=1, S=1, Z=0$

مثال/نفيذ عملية OR المنطقية بين محتويات A=3E والبيانات 9DH		
ORI ,9DH	A=3E	0011 1110
	A=3E+9D	1001 1101 (OR)
	A=BF	1011 1111
		ملاحظه: الأعلام S, Z, P تتأثر بالنتيجة بينما $CY=0, AC=0$ . $P=0, S=1, Z=0$

• مثال/نفيذ عملية XOR بين محتويات A=C9H , C=78H		
XRA C	A=C9⊕78	1100 1001 0111 1000 ⊕
	A=B1	1011 0001
		ملاحظه: الأعلام s,z,p تتأثر بالنتيجة بينما $cy=0$ , $Ac=0, P=1, S=1, Z=0$

مثال : إذا كانت محتويات المرجم ( A=89H ) ، أوجد المتمم له ؟

CMA	A=89h	1000 1001
	A=76	0111 0110
		لا يؤثر على الأعلام

مثال : أكتب برنامج بلغة المعالج الدقيق 8085 لأيجاد أخراج العملية المنطقية الآتية:

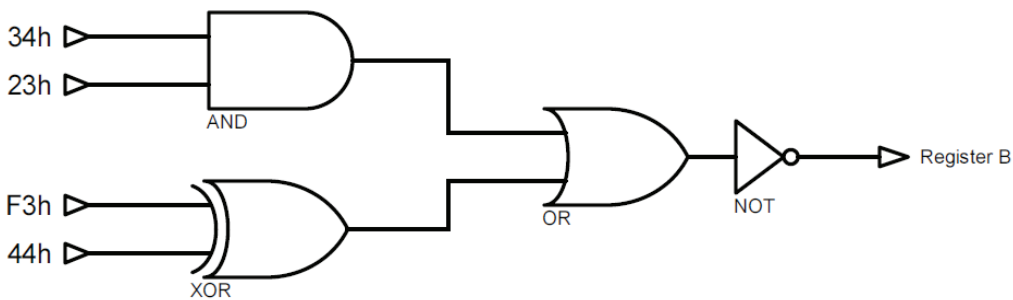
$$Y = (A + B) \cdot \overline{(C \oplus D)}$$

if: A=C4 , B=32 , C=F9 , D=E2

Program	Result
MVI A , C4H	A=C4H
MVI B , 32H	B=32H
MVI C , F9H	C=F9H
MVI D , E2H	D=E2H
ORA B	A+B=C4+32=F6
MOV H,A	H=F6H
MOV A,C	A=F9
XRA D	A ⊕ D=F9 ⊕E2=1B
CMA	A=E4
ANA H	A.H=E4.F6=E4
HLT	

Homework!!!!

A)



B)

